

PATENT ABSTRACTS OF JAPAN

(11)Publication number : 2000-237885

(43)Date of publication of application : 05.09.2000

(51)Int.Cl.

B23K 26/00

B23K 26/04

B23K 26/08

(21)Application number : 11-040850

(71)Applicant : KOIKE SANZO KOGYO CO LTD

(22)Date of filing : 19.02.1999

(72)Inventor : KOJO AKIRA

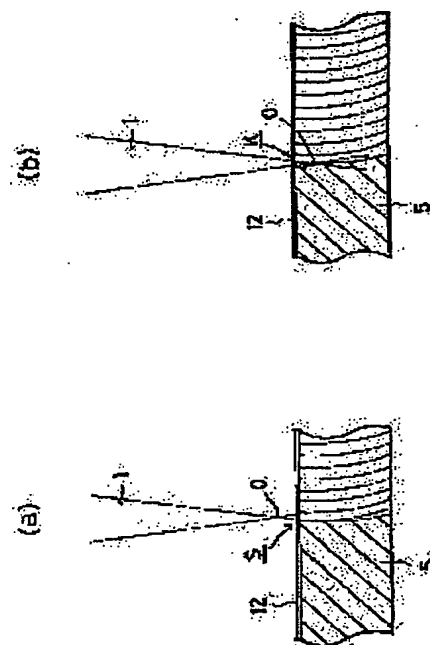
(54) LASER BEAM CUTTING METHOD

(57)Abstract:

PROBLEM TO BE SOLVED: To cut without greatly extending a time required for cutting when cutting a material in which painting or lining is applied to a surface or an oxidized layer is formed by irradiating a laser beam.

SOLUTION: When irradiating a material 5 to be cut with a laser beam 1, a focus O position is vibrated in the range from the position apart from a surface upward to the position penetrating into the inside in the thickness direction and in the range of 2-200 Hz. When the focus is apart from the surface upward, a coating film layer 12 made of paint, lining material, rust, black skin, etc., formed on the material 5 to be cut is irradiated in the range of an irradiation region S. By this method, the coating film layer 12 is fused, evaporated or burned to be removed.

Thus, by appropriately setting the number of vibrations in accordance with the material and cutting speed of the coating film layer 12, cutting is done at the state a base material of the material to be cut is always exposed.



LEGAL STATUS

[Date of request for examination]

17.01.2006

[Date of sending the examiner's decision of rejection]

[Kind of final disposal of application other than the examiner's decision of rejection or application converted registration]

[Date of final disposal for application]

[Patent number]

[Date of registration]

[Number of appeal against examiner's decision of rejection]

[Date of requesting appeal against examiner's decision of rejection]

[Date of extinction of right]

(19)日本国特許庁 (J P)

(12) 公開特許公報 (A)

(11)特許出願公開番号
特開2000-237885
(P2000-237885A)

(43)公開日 平成12年9月5日(2000.9.5)

(51)Int.Cl. ⁷	識別記号	F I	テームト*(参考)
B 2 3 K 26/00	3 2 0	B 2 3 K 26/00	3 2 0 Z 4 E 0 6 8
26/04		26/04	C
26/08		26/08	B

審査請求 未請求 請求項の数 1 O L (全 5 頁)

(21)出願番号 特願平11-40850

(22)出願日 平成11年2月19日(1999.2.19)

(71)出願人 000185374
小池酸素工業株式会社
東京都江戸川区西小岩3-35-16

(72)発明者 古城 昭
東京都江戸川区西小岩3-35-16 小池酸素工業株式会社内

(74)代理人 100066784
弁理士 中川 周吉 (外1名)

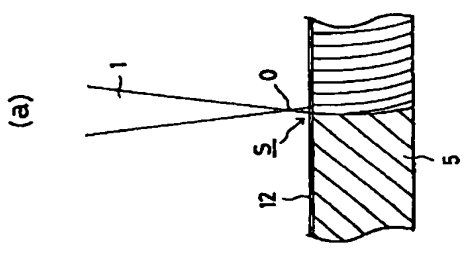
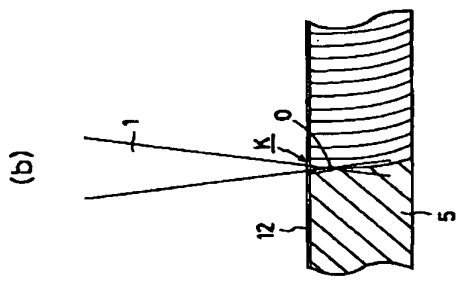
Fターム(参考) 4E068 AED1 CA11 CB05 CD15 CH08
CJ04 DA14 DB01

(54)【発明の名称】 レーザー切断方法

(57)【要約】

【課題】レーザー光を照射して表面に塗装やライニングが施され或いは酸化層が形成された被切断材を切断するに際し、切断に要する時間を大幅に長くすることなく切断する。

【解決手段】被切断材5に対しレーザー光1を照射したとき、焦点Oの位置を表面から上方に離隔した位置から厚さ方向の内部に入り込んだ位置までの間で且つ2Hz~200Hzの範囲で振動させる。焦点Oが被切断材5の表面から上方に離隔したとき、該被切断材5の表面に形成された塗料、ライニング材、錆、黒皮等からなる被覆層12に対し照射領域Sの範囲で照射し、これにより、被覆層12を熔融、蒸発或いは燃焼させて排除する。従って、被覆層12の材質及び切断速度に対応させて振動数を適宜設定することで、常に被切断材の母材を露出させた状態で切断を継続させる。



FP03-0051-00TW-HP
07.5.09

【特許請求の範囲】

【請求項 1】 被切断材に向けてレーザー光を照射して被切断材の一部を熔融させると共に排除して切断するレーザー切断方法であって、レーザー光の焦点が被切断材に対する切断線に沿って移動させると共に、該被切断材の厚さ方向に 2 Hz 乃至 200 Hz の範囲で振動させ、且つ振幅の上限ではレーザー光の焦点が被切断材の上表面よりも上方に離隔した位置となるようにしたことを特徴とするレーザー切断方法。

【発明の詳細な説明】

【0001】

【発明の属する技術分野】本発明は、表面に錆止め用の塗装やライニングが施されたような被切断材を切断する際に有利なレーザー切断方法に関するものである。

【0002】

【従来の技術】レーザー切断法は、高いエネルギー密度を持ったレーザー光の焦点が被切断材の厚さ方向の所定位置に設定して照射しつつ、該焦点の位置を目的の切断線に沿って移動させることで、該焦点の位置及び近傍の母材を瞬時に熔融させると共に蒸発させて排除するという物理的な反応を継続させることによって被切断材を切断するものである。このため、被切断材の材質を限定することなく所望の切断を実施することが出来る。

【0003】例えば被切断材として鋼板を用いた場合、レーザー光の焦点は鋼板の表面よりも板厚方向に僅かに入った位置に設定されており、この状態でレーザー光を照射すると、鋼板は焦点を起点として表面側、及び厚さ方向の僅かな部分にある母材が瞬時に熔融し略同時に蒸発する。このため、鋼板には母材の蒸発による窪み或いは溝が形成される。従って、レーザー光の照射に伴う母材の蒸発を継続させるように焦点の位置を目的の切断線に沿って移動させることで、被切断材を切断することが出来る。

【0004】しかし、レーザー光の照射部位には母材の蒸気が充満してエネルギーを効率良く被切断材に付与し得なくなることがある。このため、レーザー光に沿ってガスを噴射し、この噴射エネルギーによって母材の蒸気を排除し得るようにしているのが一般的である。特に、被切断材が鉄系の金属であり、母材の燃焼反応が見込まれる場合、レーザー光に沿って酸素ガスを噴射することで母材の一部を燃焼させると共に、酸素ガスの噴射エネルギーによって燃焼生成物を排除することで、被切断材に於けるレーザー光の焦点を起点とした広範囲の母材を排除して切断を実行することが出来る。

【0005】鋼板からなる被切断材が造船や橋梁等の材料である場合、該被切断材の表面に錆止め用のペイントが塗装された状態で切断される。また極めて特殊な材料では表面にゴムや合成樹脂をライニングした後、切断するようなこともある。このような被切断材では、塗料やライニング材が切断の継続性を損ない、切断の中断や切

断面の劣化等の問題が生じる。このため、予め目的の切断線に沿った塗装やライニング材を砥石やワイヤブラシによる研削、サンドブラスト或いはレーザーによる焼却等によって除去し、その後、改めて目的の切断線に沿った切断を実施している。

【0006】

【発明が解決しようとする課題】上記の如く、表面に塗装やライニングを施した被切断材を切断する場合、塗装やライニング材を除去した後、目的の切断を実施するのでは、切断に要する時間が長くなり、コストを押し上げる要因となっているという問題が生じている。

【0007】また切断性能を阻害する要因として塗装やライニング以外に錆や黒皮等の酸化皮膜層もあり、これらも目的の切断を実施するのに先立って除去する作業を行っている。このため、切断に要する時間が長くなり、コストを押し上げる要因となっているという問題がある。

【0008】本発明の目的は、表面に塗装やライニングが施された被切断材であっても切断に要する時間を大幅に長くすることのないレーザー切断方法を提供することにある。

【0009】

【課題を解決するための手段】上記課題を解決するために本発明に係るレーザー切断方法は、被切断材に向けてレーザー光を照射して被切断材の一部を熔融させると共に排除して切断するレーザー切断方法であって、レーザー光の焦点が被切断材に対する切断線に沿って移動させると共に、該被切断材の厚さ方向に 2 Hz 乃至 200 Hz の範囲で振動させ、且つ振幅の上限ではレーザー光の焦点が被切断材の上表面よりも上方に離隔した位置となるようにしたことを特徴とするものである。

【0010】上記レーザー切断方法では、レーザー光の焦点を振動させるに際し、レーザー光の焦点が振幅の上限に到達したとき被切断材の上表面よりも上方に離隔した位置にあるようにすることで、被切断材が表面に例えば錆止め塗装、ゴムライニングや合成樹脂ライニング等、或いは錆や黒皮等の切断を阻害する層を有するものであっても、これらの切断を阻害する層をレーザー光によって熔融、蒸発させて除去することが出来る。

【0011】そして切断を阻害する層を除去した後、レーザー光の焦点が被切断材の厚さ方向の内部に入り込んだとき、該被切断材を切断することが出来る。従って、レーザー光の焦点が被切断材の厚さ方向に振動させることで、該レーザー光によって被切断材の表面にある切断を阻害する層の除去と被切断材に対する切断を連続して実施することが出来る。従って、切断を阻害する層の除去と被切断材の切断とを連続的に実施して切断に要するコストを上昇させることがない。

【0012】

【発明の実施の形態】以下、上記レーザー切断方法の好

ましい実施形態について図を用いて説明する。図1は本発明に係るレーザー切断方法を説明する図である。図2はレーザー光の焦点を振動させる装置の一例を示す図である。

【0013】まず、本発明に係るレーザー切断方法を実施するに当たってレーザー光の焦点を振動させる機構の一例に付いて図2により説明する。図に於いて、図示しないレーザー発振器から射出されたレーザー光1は、予め設定されたレーザー光路2に沿って導かれてレーザートーチ3に到達し、該レーザートーチ3に設けたレンズ4によって焦点Oに集光され、被切断材5に照射されて該被切断材5の母材の一部を熔融、蒸発させる。この過程でレーザートーチ3を目的の切断線に沿って移動させることで、被切断材5から所望の形状を切断することが可能である。

【0014】被切断材5の材質は特に限定するものではない。しかし、本実施例では、被切断材5を鋼板とし、レーザートーチ3の先端に取り付けたノズル6から所定の圧力に調整した酸素ガスを噴射してレーザー光1の照射によって熔融した母材を燃焼させると共に酸素ガスの噴射エネルギーによって熔融した母材、及び熔融した酸化物等を排除してガス切断のプロセスを取り入れることで、良好な切断を継続し得るように構成している。

【0015】このため、レーザートーチ3の先端に装着したノズル6に図示しない酸素供給装置と接続されたホース7が着脱可能に取り付けられており、該ホース7を介して予め設定された圧力に調整された酸素ガスが供給される。

【0016】レーザートーチ3を移動させる装置は特に限定するものではない。即ち、通常的气体切断やプラズマ切断に利用される切断装置であって、レーザー切断の速度に追従し得るものであれば良い。本実施例では、図示しないレールに載置された台車にレーザー発振器を搭載し、且つレーザートーチ3をレールの敷設方向に対し直角方向に横行させる横行キャリッジ8にホルダー9を介して搭載されている。

【0017】レンズ4はレーザートーチ3の内部に設けた昇降筒体10に取り付けられており、該昇降筒体10を振動モーター11によって2Hz～200Hzの範囲で昇降駆動することで、レンズ4を前記振動数で振動させるように構成している。またレンズ4が往復移動する寸法(振幅)は特に限定するものではないが、本実施例では10mmに設定している。

【0018】尚、レーザー光の焦点Oを被切断材5の厚さ方向に振動させる機構は、上記構造にのみ限定されるものではなく、例えば、レーザートーチ3そのものを上下方向に往復移動させることで振動させても良く、レンズ4を振動させる場合であっても、振動モーター11以外にソレノイドの断続による振動の付与やカムによる振動の付与或いはリニア駆動による振動の付与等、更に、ミ

ラーの曲率を変えることによる振動の付与等、種々の機構によって実現することが可能である。

【0019】焦点Oを振動させる際の振動数は2Hz～200Hzの範囲に設定される。この振動数は被切断材5を切断する際の切断速度に応じて適宜設定される値であり、切断速度が速い場合振動数を大きくし、切断速度が遅い場合振動数を少なくするように設定される。この振動数の設定は、振動モーター11を制御する図示しない制御部からの駆動信号を制御することで行われる。

【0020】次に、図1によりレーザー切断方法について説明する。図に示すように被切断材5の表面には錆止め用の塗装層、或いはゴムや合成樹脂のライニング層、母材の錆や黒皮等の切断を阻害する層としての被覆層12が形成されている。

【0021】このため、本発明に係るレーザー切断方法では、レーザー光1の焦点Oを被切断材5の厚さ方向に振動させると共に、焦点Oが振幅の上限に到達したとき被切断材5の上表面から離隔した位置、即ち、被覆層12から離隔した位置になるようにすることで、該被覆層12を熔融、蒸発させて被切断材5の表面を露出させつつ切断し得るようにしたものである。そして、上記の如く被切断材5の表面に形成された被覆層12の除去と、被切断材5の切断とを一連の動作として行うことで、常に被切断材5の表面に切断を阻害する層のない良好な状態として切断を継続することが可能である。

【0022】図1(a)はレーザー光1の焦点Oが振幅の上限或いはその近傍にある状態を示している。この状態では、レーザー光1は被切断材5の表面に形成された被覆層12の上方に離隔した位置にあり、レーザー光1は焦点Oから拡大した状態で被覆層12を照射する。

【0023】このときレーザー光1によって照射された被覆層12の照射領域Sでは、該レーザー光1によって付与されるエネルギーは照射領域Sの面積に分散されて微小部分では小さいエネルギーとなるものの、被覆層12を構成する材料を熔融させると共に蒸発させるには十分なエネルギーである。

【0024】即ち、焦点Oが連続的に振動するため、被覆層12に於ける照射領域Sに付与されるエネルギーも連続的に変化する。また被覆層12は該被覆層12を構成する材料(塗料、ライニング材、錆、黒皮等)の固有の熔融、蒸発温度を有する。従って、照射部位Sに付与されたエネルギーが連続的に変化する過程で、被覆層12の材質の如何に関わらず、該被覆層12は熔融、蒸発温度に達し、瞬時に被切断材5の表面から除去される。従って、被切断材5の表面には切断を阻害する層である被覆層12が除去され、見掛け上、表面に被覆層12のない被切断材5に対する切断と同等の切断を行うことが可能である。

【0025】特に、被覆層12を構成する材料が燃焼可能なものである場合、レーザー光1に沿って酸素ガスを噴射することによって、単に、被覆層12を構成する材料を

溶融、蒸発させるのみならず、燃焼させて除去することが可能である。この場合、照射領域Sに付与されたエネルギーが連続的に変化する過程で被覆層12を構成する材料が燃焼温度に達した時点で燃焼し、燃焼によって生成したガス及び溶融物は酸素ガスの噴射エネルギーによって排除することが可能である。

【0026】同図(b)はレーザー光1の焦点Oが被切断材5の板厚の内部に入り込んだ状態を示している。この状態では、レーザー光1のエネルギーは被切断材5に付与され、焦点Oが形成された母材及びその近傍の母材が溶融すると共に蒸発する。特に、レーザー光1に沿って酸素ガスが照射されるため、被切断材5の母材が燃焼し、溶融した母材及び溶融した酸化物は酸素ガスの噴射エネルギーによって排除され、切断が実行される。

【0027】上記の如くして被覆層12を除去しつつ、レーザートーチ3を目的の切断線に沿って連続的に移動させて被切断材5を切断することが可能である。

【0028】またレーザー光1の焦点Oを1往復させる間、レーザートーチ3の移動が継続している。従って、被切断材5を表面に被覆層12が存在しない状態で切断を継続させるには、焦点Oを1往復させて被覆層12を除去し得る距離が焦点Oを1往復させて被切断材5を切断し得る距離と等しいか、或いは大きいことが必要である。

【0029】同図(b)に示すように、レーザー光1を照射して被切断材5を切断したとき、母材の排除により切溝Kが形成される。この切溝Kの幅は、レーザー光1を集光する際のレンズ4の焦点距離やレーザー発振器から出射されたレーザー光1の径等の条件によって異なるものの、約0.7mm程度であるのが一般的である。また例えば、被切断材5に対する切断速度(レーザートーチ3の移動速度)を6m/minとすると、毎秒100mm移動することとなる。

【0030】従って、上記の如き切断条件を有する場合、レーザー光1の焦点Oを200Hzで振動させると、レーザートーチ3は1Hz当たり0.5mm移動することになる。このため、同図(a)に示す照射領域Sの直径を、1Hz当たりの移動距離と切溝Kの寸法とを加えた値(0.5mm+0.7mm=1.2mm)よりも大きくなるようにすることで、1Hz毎に被切断材5の表面に形成された被覆層12を溶融、蒸発或いは燃焼させて除去し、常に被切断材5の母材を曝すことが可能である。従って、安定した切断を実行することが可能である。

【0031】被切断材5の表面に形成されるレーザー光1の照射領域Sの直径は、焦点Oを振動させる際に、焦点Oの被切断材5の表面からの距離を所望の値に設定することで、調整することが可能である。前記したレーザー光1の焦点Oの被切断材5の表面からの距離を設定するに際し、被覆層12を構成する材質に応じた該被覆層12を除去するのに必要なエネルギーを考慮することが好ましい。

【0032】

10 【発明の効果】以上詳細に説明したように本発明に係るレーザー切断方法では、被切断材の表面に錆止め用或いは他の目的を持った塗装が施され、或いはゴムライニングや合成樹脂ライニングが施され、更には、厚い錆の層や黒皮等の酸化層が形成されており、これらの被覆層が良好な状態で切断性能を発揮することを阻害するような場合であっても、これらの被覆層にレーザー光のエネルギーを照射して除去する動作と、被切断材を切断する動作とを一連の動作として連続させることが出来る。

20 【0033】このため、被覆層の有無に関わらず、被切断材の表面を常に露出させて良好な切断を行うことが出来る。このため、切断速度が安定し且つ安定した品質の切断面を得ることが出来る。

【図面の簡単な説明】

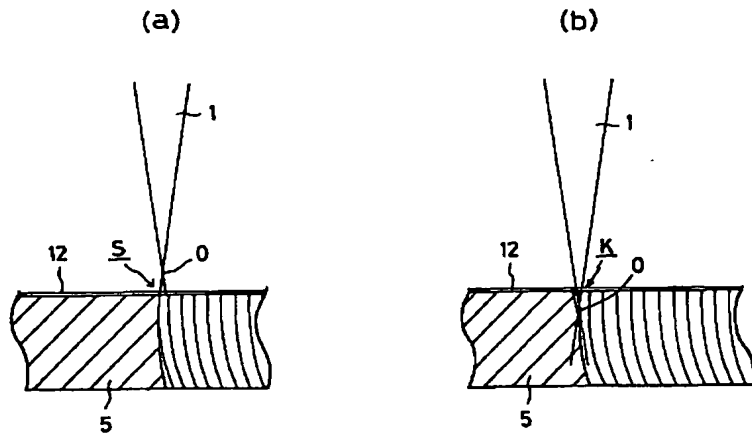
【図1】本発明に係るレーザー切断方法を説明する図である。

【図2】レーザー光の焦点を振動させる装置の一例を示す図である。

【符号の説明】

0	焦点
30	照射領域
1	レーザー光
2	レーザー光路
3	レーザートーチ
4	レンズ
5	被切断材
6	ノズル
7	ホース
8	横行キャリッジ
9	ホルダー
40	10 昇降筒体
11	11 振動モーター
12	12 被覆層

【図1】



【図2】

